

Montagen



Nummer:

Titel: Montage 1.2008

Jahr: 2008

Aufnahme-Technik: digitale Montage

Print-Technik: Digigraphie o. digitaler Druck

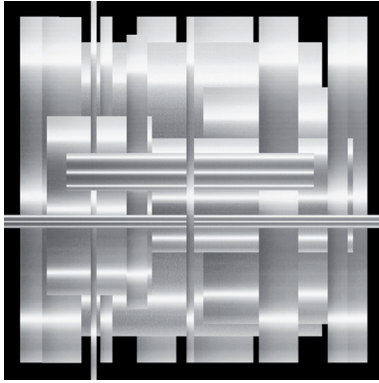
Präsentation:

Größe: 120x120 cm, 60x60 cm, 30x30 cm

Auflage: je 5+2

Signatur: Rückseite o. Zertifikat

Provenience:



Nummer:

Titel: Montage 2.2008

Jahr: 2008

Aufnahme-Technik: digitale Montage

Print-Technik: Digigraphie o. digitaler Druck

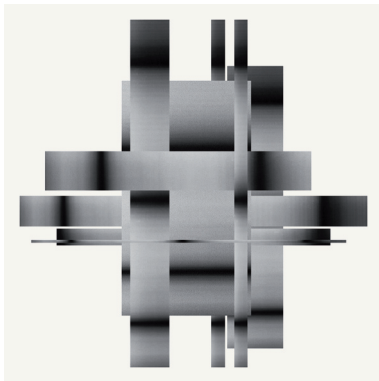
Präsentation:

Größe: 120x120 cm, 60x60 cm, 30x30 cm

Auflage: je 5+2

Signatur: Rückseite o. Zertifikat

Provenience:



Nummer:

Titel: Montage 3.2008

Jahr: 2008

Aufnahme-Technik: digitale Montage

Print-Technik: Digigraphie o. digitaler Druck

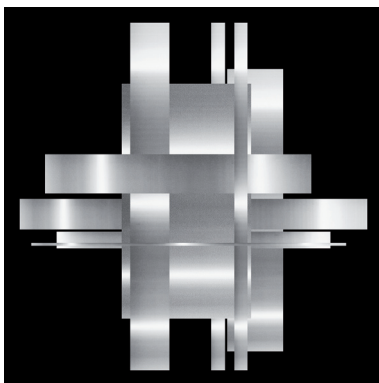
Präsentation:

Größe: 120x120 cm, 60x60 cm, 30x30 cm

Auflage: je 5+2

Signatur: Rückseite o. Zertifikat

Provenience:



Nummer:

Titel: Montage 4.2008

Jahr: 2008

Aufnahme-Technik: digitale Montage

Print-Technik: Digigraphie o. digitaler Druck

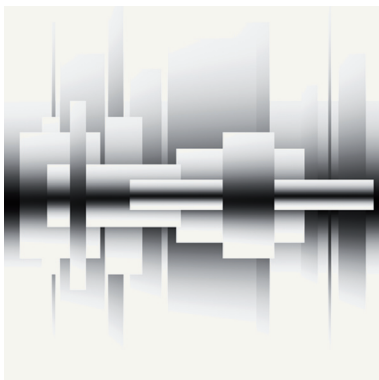
Präsentation:

Größe: 120x120 cm, 60x60 cm, 30x30 cm

Auflage: je 5+2

Signatur: Rückseite o. Zertifikat

Provenience:



Nummer:

Titel: Montage 5.2008

Jahr: 2008

Aufnahme-Technik: digitale Montage

Print-Technik: Digigraphie o. digitaler Druck

Präsentation:

Größe: 120x120 cm, 60x60 cm, 30x30 cm

Auflage: je 5+2

Signatur: Rückseite o. Zertifikat

Provenience:



Nummer:

Titel: Montage 6.2008

Jahr: 2008

Aufnahme-Technik: digitale Montage

Print-Technik: Digigraphie o. digitaler Druck

Präsentation:

Größe: 120x120 cm, 60x60 cm, 30x30 cm

Auflage: 120x120 cm 5+2AP+2PP, andere je 5

Signatur: Rückseite o. Zertifikat

Provenience: Courtesy Epson Kunstbetrieb, Düsseldorf



Nummer:

Titel: Montage 7.2008

Jahr: 2008

Aufnahme-Technik: digitale Montage

Print-Technik: Digigraphie o. digitaler Druck

Präsentation:

Größe: 120x120 cm, 60x60 cm, 30x30 cm

Auflage: 120x120 cm 5+2AP+2PP, andere je 5

Signatur: Rückseite o. Zertifikat

Provenience: Courtesy Epson Kunstbetrieb, Düsseldorf



Nummer:

Titel: Montage 8.2008

Jahr: 2008

Aufnahme-Technik: digitale Montage

Print-Technik: Digigraphie o. digitaler Druck

Präsentation:

Größe: 120x120 cm, 60x60 cm, 30x30 cm

Auflage: je 5+2

Signatur: Rückseite o. Zertifikat

Provenience:



Nummer:

Titel: Montage 9.2008

Jahr: 2008

Aufnahme-Technik: digitale Montage

Print-Technik: Digigraphie o. digitaler Druck

Präsentation:

Größe: 120x120 cm, 60x60 cm, 30x30 cm

Auflage: j 120x120 cm 5+2AP+2PP, andere je 5

Signatur: Rückseite o. Zertifikat

Provenience: Courtesy Epson Kunstbetrieb, Düsseldorf



Nummer:

Titel: Montage 10.2008

Jahr: 2008

Aufnahme-Technik: digitale Montage

Print-Technik: Digigraphie o. digitaler Druck

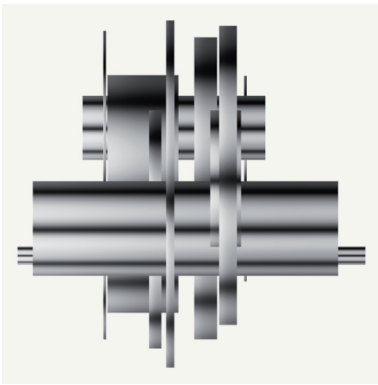
Präsentation:

Größe: 120x120 cm, 60x60 cm, 30x30 cm

Auflage: je 5+2

Signatur: Rückseite o. Zertifikat

Provenience:



Nummer:

Titel: Montage 11.2008

Jahr: 2008

Aufnahme-Technik: digitale Montage

Print-Technik: Digigraphie o. digitaler Druck

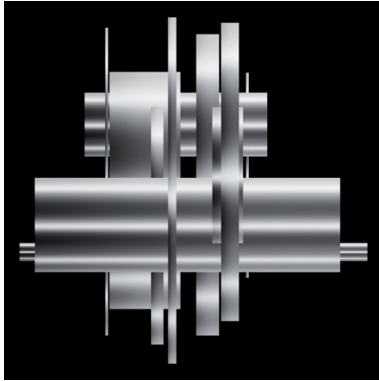
Präsentation:

Größe: 120x120 cm, 60x60 cm, 30x30 cm

Auflage: 120x120 cm 5+2AP+2PP, andere je 5

Signatur: Rückseite o. Zertifikat

Provenience: Courtesy Epson Kunstbetrieb, Düsseldorf



Nummer:

Titel: Montage 12.2008

Jahr: 2008

Aufnahme-Technik: digitale Montage

Print-Technik: Digigraphie o. digitaler Druck

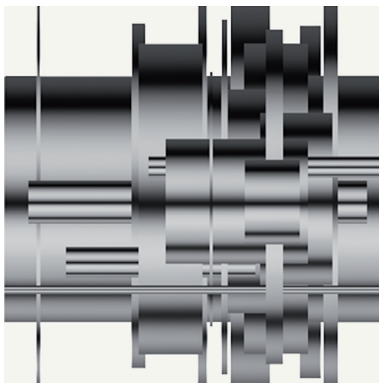
Präsentation:

Größe: 120x120 cm, 60x60 cm, 30x30 cm

Auflage: je 5+2

Signatur: Rückseite o. Zertifikat

Provenience:



Nummer:

Titel: Montage 13.2008

Jahr: 2008

Aufnahme-Technik: digitale Montage

Print-Technik: Digigraphie o. digitaler Druck

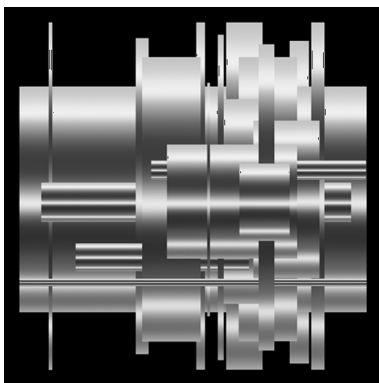
Präsentation:

Größe: 120x120 cm, 60x60 cm, 30x30 cm

Auflage: je 5+2

Signatur: Rückseite o. Zertifikat

Provenience:



Nummer:

Titel: Montage 14.2008

Jahr: 2008

Aufnahme-Technik: digitale Montage

Print-Technik: Digigraphie o. digitaler Druck

Präsentation:

Größe: 120x120 cm, 60x60 cm, 30x30 cm

Auflage: je 5+2

Signatur: Rückseite o. Zertifikat

Provenience:



Nummer:

Titel: Montage 15.2008

Jahr: 2008

Aufnahme-Technik: digitale Montage

Print-Technik: Digigraphie o. digitaler Druck

Präsentation:

Größe: 120x120 cm, 60x60 cm, 30x30 cm

Auflage: je 5+2

Signatur: Rückseite o. Zertifikat

Provenience:



Nummer:

Titel: Montage 16.2008

Jahr: 2008

Aufnahme-Technik: digitale Montage

Print-Technik: Digigraphie o. digitaler Druck

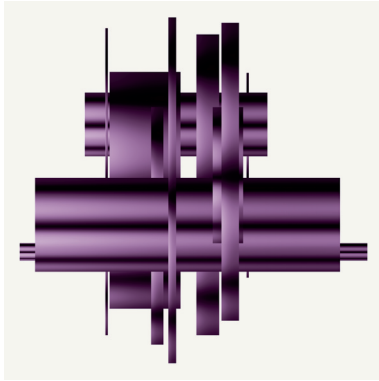
Präsentation:

Größe: 120x120 cm, 60x60 cm, 30x30 cm

Auflage: je 5+2

Signatur: Rückseite o. Zertifikat

Provenience:



Nummer:

Titel: Montage 17.2008

Jahr: 2008

Aufnahme-Technik: digitale Montage

Print-Technik: Digigraphie o. digitaler Druck

Präsentation:

Größe: 120x120 cm, 60x60 cm, 30x30 cm

Auflage: je 5+2

Signatur: Rückseite o. Zertifikat

Provenience: verschollen



Nummer:

Titel: Montage 18.2008

Jahr: 2008

Aufnahme-Technik: digitale Montage

Print-Technik: Digigraphie o. digitaler Druck

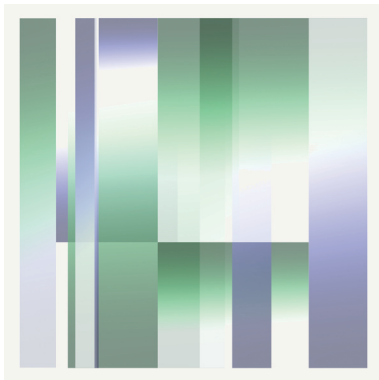
Präsentation:

Größe: 120x120 cm, 60x60 cm, 30x30 cm

Auflage: je 5+2

Signatur: Rückseite o. Zertifikat

Provenience:



Nummer:

Titel: Montage 19.2008

Jahr: 2008

Aufnahme-Technik: digitale Montage

Print-Technik: Digigraphie o. digitaler Druck

Präsentation:

Größe: 120x120 cm, 60x60 cm, 30x30 cm

Auflage: 120x120 cm 5+2AP+2PP, andere je 5

Signatur: Rückseite o. Zertifikat

Provenience: Courtesy Epsom Kunstbetrieb, Düsseldorf



Nummer:

Titel: Montage 20.2008

Jahr: 2008

Aufnahme-Technik: digitale Montage

Print-Technik: Digigraphie o. digitaler Druck

Präsentation:

Größe: 120x120 cm, 60x60 cm, 30x30 cm

Auflage: je 5+2

Signatur: Rückseite o. Zertifikat

Provenience:



Nummer:

Titel: Montage 21.2008

Jahr: 2008

Aufnahme-Technik: digitale Montage

Print-Technik: Digigraphie o. digitaler Druck

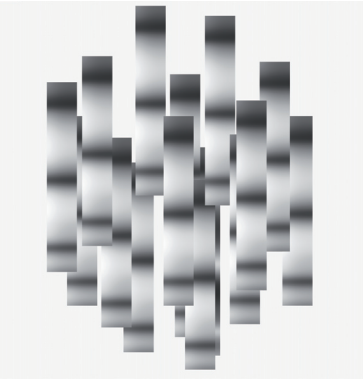
Präsentation:

Größe: 120x120 cm, 60x60 cm, 30x30 cm

Auflage: je 5+2

Signatur: Rückseite o. Zertifikat

Provenience:



Nummer:

Titel: Montage 21.1.2008

Jahr: 2008

Aufnahme-Technik: digitale Montage

Print-Technik: Digigraphie o. digitaler Druck

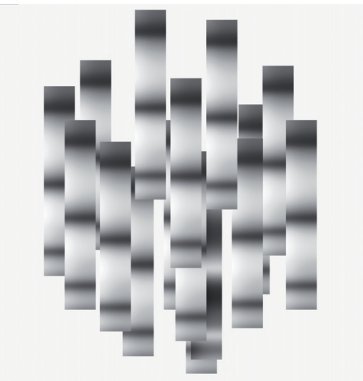
Präsentation:

Größe: 120x120 cm, 60x60 cm, 30x30 cm

Auflage: je 5+2

Signatur: Rückseite o. Zertifikat

Provenience:



Nummer:

Titel: Montage 21.2.2008

Jahr: 2008

Aufnahme-Technik: digitale Montage

Print-Technik: Digigraphie o. digitaler Druck

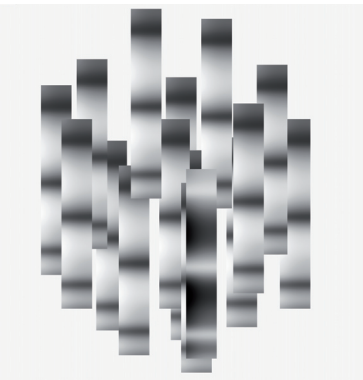
Präsentation:

Größe: 120x120 cm, 60x60 cm, 30x30 cm

Auflage: je 5+2

Signatur: Rückseite o. Zertifikat

Provenience:



Nummer:

Titel: Montage 21.3.2008

Jahr: 2008

Aufnahme-Technik: digitale Montage

Print-Technik: Digigraphie o. digitaler Druck

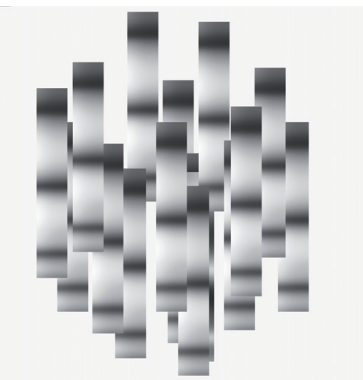
Präsentation:

Größe: 120x120 cm, 60x60 cm, 30x30 cm

Auflage: je 5+2

Signatur: Rückseite o. Zertifikat

Provenience:



Nummer:

Titel: Montage 21.4.2008

Jahr: 2008

Aufnahme-Technik: digitale Montage

Print-Technik: Digigraphie o. digitaler Druck

Präsentation:

Größe: 120x120 cm, 60x60 cm, 30x30 cm

Auflage: je 5+2

Signatur: Rückseite o. Zertifikat

Provenience:



Nummer:

Titel: Montage 21.5.2008

Jahr: 2008

Aufnahme-Technik: digitale Montage

Print-Technik: Digigraphie o. digitaler Druck

Präsentation:

Größe: 120x120 cm, 60x60 cm, 30x30 cm

Auflage: je 5+2

Signatur: Rückseite o. Zertifikat

Provenience:



Nummer:

Titel: Montage 21.6.2008

Jahr: 2008

Aufnahme-Technik: digitale Montage

Print-Technik: Digigraphie o. digitaler Druck

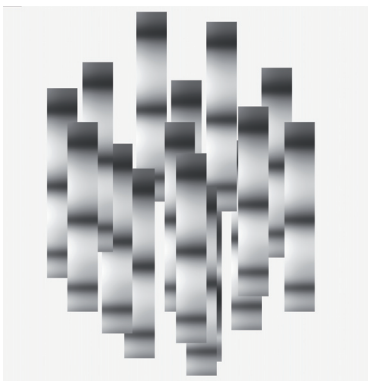
Präsentation:

Größe: 120x120 cm, 60x60 cm, 30x30 cm

Auflage: je 5+2

Signatur: Rückseite o. Zertifikat

Provenience:



Nummer:

Titel: Montage 21.7.2008

Jahr: 2008

Aufnahme-Technik: digitale Montage

Print-Technik: Digigraphie o. digitaler Druck

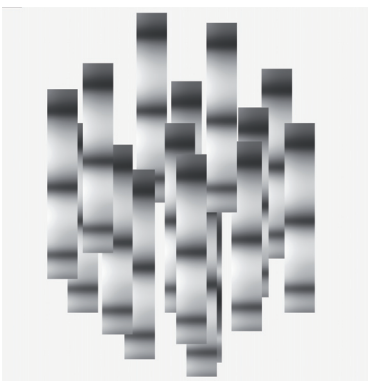
Präsentation:

Größe: 120x120 cm, 60x60 cm, 30x30 cm

Auflage: je 5+2

Signatur: Rückseite o. Zertifikat

Provenience:



Nummer:

Titel: Montage 21.8.2008

Jahr: 2008

Aufnahme-Technik: digitale Montage

Print-Technik: Digigraphie o. digitaler Druck

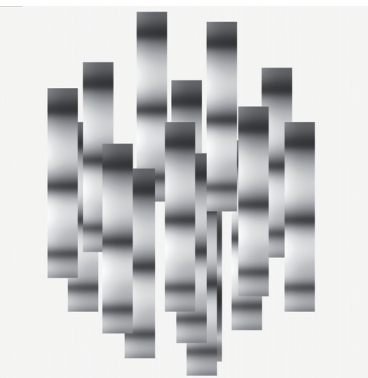
Präsentation:

Größe: 120x120 cm, 60x60 cm, 30x30 cm

Auflage: je 5+2

Signatur: Rückseite o. Zertifikat

Provenience:



Nummer:

Titel: Montage 21.9.2008

Jahr: 2008

Aufnahme-Technik: digitale Montage

Print-Technik: Digigraphie o. digitaler Druck

Präsentation:

Größe: 120x120 cm, 60x60 cm, 30x30 cm

Auflage: je 5+2

Signatur: Rückseite o. Zertifikat

Provenience:



Nummer:

Titel: Montage 21.10.2008

Jahr: 2008

Aufnahme-Technik: digitale Montage

Print-Technik: Digigraphie o. digitaler Druck

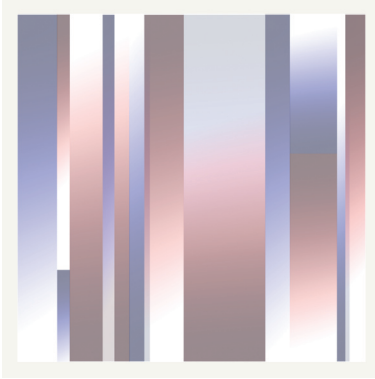
Präsentation:

Größe: 120x120 cm, 60x60 cm, 30x30 cm

Auflage: je 5+2

Signatur: Rückseite o. Zertifikat

Provenience:



Nummer:

Titel: Montage 22.2008

Jahr: 2008

Aufnahme-Technik: digitale Montage

Print-Technik: Digigraphie o. digitaler Druck

Präsentation:

Größe: 120x120 cm, 60x60 cm, 30x30 cm

Auflage: je 5+2

Signatur: Rückseite o. Zertifikat

Provenience:



Nummer:

Titel: Montage 23.2008

Jahr: 2008

Aufnahme-Technik: digitale Montage

Print-Technik: Digigraphie o. digitaler Druck

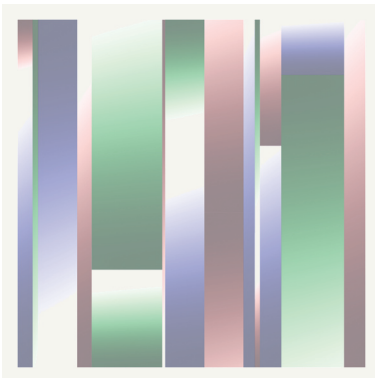
Präsentation:

Größe: 120x120 cm, 60x60 cm, 30x30 cm

Auflage: 120x120 cm 5+2AP+2PP, andere je 5

Signatur: Rückseite o. Zertifikat

Provenience: Courtesy Epson Kunstbetrieb, Düsseldorf



Nummer:

Titel: Montage 24.2008

Jahr: 2008

Aufnahme-Technik: digitale Montage

Print-Technik: Digigraphie o. digitaler Druck

Präsentation:

Größe: 120x120 cm, 60x60 cm, 30x30 cm

Auflage: je 5+2

Signatur: Rückseite o. Zertifikat

Provenience:



Nummer:

Titel: Montage 25.1.2008

Jahr: 2008

Aufnahme-Technik: digitale Montage

Print-Technik: Digigraphie o. digitaler Druck

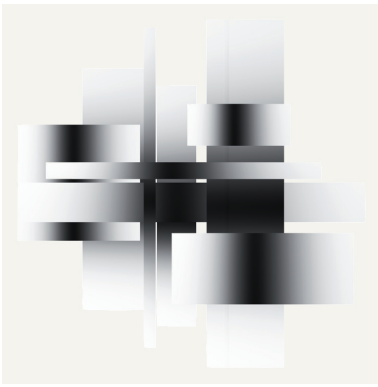
Präsentation:

Größe: 120x120 cm, 60x60 cm, 30x30 cm

Auflage: je 5+2

Signatur: Rückseite o. Zertifikat

Provenience:



Nummer:

Titel: Montage 25.2.2008

Jahr: 2008

Aufnahme-Technik: digitale Montage

Print-Technik: Digigraphie o. digitaler Druck

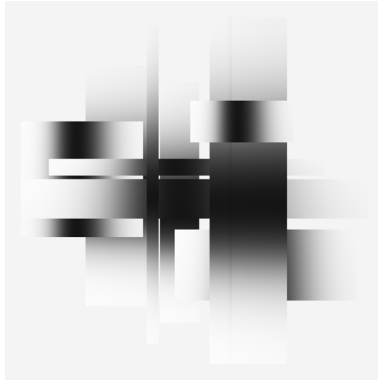
Präsentation:

Größe: 120x120 cm, 60x60 cm, 30x30 cm

Auflage: je 5+2

Signatur: Rückseite o. Zertifikat

Provenience:



Nummer:

Titel: Montage 25.3.2008

Jahr: 2008

Aufnahme-Technik: digitale Montage

Print-Technik: Digigraphie o. digitaler Druck

Präsentation:

Größe: 120x120 cm, 60x60 cm, 30x30 cm

Auflage: je 5+2

Signatur: Rückseite o. Zertifikat

Provenience:



Nummer:

Titel: Montage 25.4.2008

Jahr: 2008

Aufnahme-Technik: digitale Montage

Print-Technik: Digigraphie o. digitaler Druck

Präsentation:

Größe: 120x120 cm, 60x60 cm, 30x30 cm

Auflage: je 5+2

Signatur: Rückseite o. Zertifikat

Provenience:



Nummer:

Titel: Montage 25.5.2008

Jahr: 2008

Aufnahme-Technik: digitale Montage

Print-Technik: Digigraphie o. digitaler Druck

Präsentation:

Größe: 120x120 cm, 60x60 cm, 30x30 cm

Auflage: je 5+2

Signatur: Rückseite o. Zertifikat

Provenience:



Nummer:

Titel: Montage 25.6.2008

Jahr: 2008

Aufnahme-Technik: digitale Montage

Print-Technik: Digigraphie o. digitaler Druck

Präsentation:

Größe: 120x120 cm, 60x60 cm, 30x30 cm

Auflage: je 5+2

Signatur: Rückseite o. Zertifikat

Provenience:



Nummer:

Titel: Montage 25.7.2008

Jahr: 2008

Aufnahme-Technik: digitale Montage

Print-Technik: Digigraphie o. digitaler Druck

Präsentation:

Größe: 120x120 cm, 60x60 cm, 30x30 cm

Auflage: je 5+2

Signatur: Rückseite o. Zertifikat

Provenience:



Nummer:

Titel: Montage 25.8.2008

Jahr: 2008

Aufnahme-Technik: digitale Montage

Print-Technik: Digigraphie o. digitaler Druck

Präsentation:

Größe: 120x120 cm, 60x60 cm, 30x30 cm

Auflage: je 5+2

Signatur: Rückseite o. Zertifikat

Provenience:



Nummer:

Titel: Montage 25.9.2008

Jahr: 2008

Aufnahme-Technik: digitale Montage

Print-Technik: Digigraphie o. digitaler Druck

Präsentation:

Größe: 120x120 cm, 60x60 cm, 30x30 cm

Auflage: je 5+2

Signatur: Rückseite o. Zertifikat

Provenience:



Nummer:

Titel: Montage 25.10.2008

Jahr: 2008

Aufnahme-Technik: digitale Montage

Print-Technik: Digigraphie o. digitaler Druck

Präsentation:

Größe: 120x120 cm, 60x60 cm, 30x30 cm

Auflage: je 5+2

Signatur: Rückseite o. Zertifikat

Provenience:



Nummer:

Titel: Montage 26.2008

Jahr: 2008

Aufnahme-Technik: digitale Montage

Print-Technik: Digigraphie o. digitaler Druck

Präsentation:

Größe: 120x120 cm, 60x60 cm, 30x30 cm

Auflage: je 5+2

Signatur: Rückseite o. Zertifikat

Provenience:



Nummer:

Titel: Montage 27.2008

Jahr: 2008

Aufnahme-Technik: digitale Montage

Print-Technik: Digigraphie o. digitaler Druck

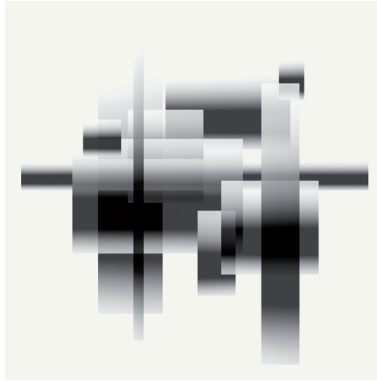
Präsentation:

Größe: 120x120 cm, 60x60 cm, 30x30 cm

Auflage: je 5+2

Signatur: Rückseite o. Zertifikat

Provenience:



Nummer:

Titel: Montage 28.2008

Jahr: 2008

Aufnahme-Technik: digitale Montage

Print-Technik: Digigraphie o. digitaler Druck

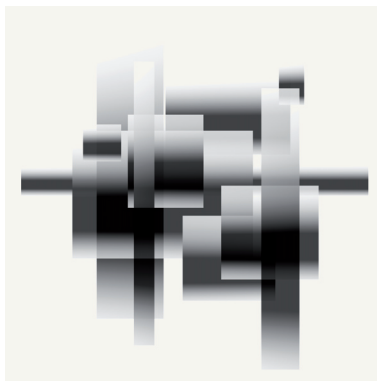
Präsentation:

Größe: 120x120 cm, 60x60 cm, 30x30 cm

Auflage: je 5+2

Signatur: Rückseite o. Zertifikat

Provenience:



Nummer:

Titel: Montage 29.2008

Jahr: 2008

Aufnahme-Technik: digitale Montage

Print-Technik: Digigraphie o. digitaler Druck

Präsentation:

Größe: 120x120 cm, 60x60 cm, 30x30 cm

Auflage: 120x120 cm 5+2AP+2PP, andere je 5

Signatur: Rückseite o. Zertifikat

Provenience: Courtesy Epson Kunstbetrieb, Düsseldorf



Nummer:

Titel: Montage 230.2008

Jahr: 2008

Aufnahme-Technik: digitale Montage

Print-Technik: Digigraphie o. digitaler Druck

Präsentation:

Größe: 120x120 cm, 60x60 cm, 30x30 cm

Auflage: je 5+2

Signatur: Rückseite o. Zertifikat

Provenience:



Nummer:

Titel: Montage 31.2008

Jahr: 2008

Aufnahme-Technik: digitale Montage

Print-Technik: Digigraphie o. digitaler Druck

Präsentation:

Größe: 120x120 cm, 60x60 cm, 30x30 cm

Auflage: je 5+2

Signatur: Rückseite o. Zertifikat

Provenience:



Nummer:

Titel: Montage 32.2008

Jahr: 2008

Aufnahme-Technik: digitale Montage

Print-Technik: Digigraphie o. digitaler Druck

Präsentation:

Größe: 120x120 cm, 60x60 cm, 30x30 cm

Auflage: je 5+2

Signatur: Rückseite o. Zertifikat

Provenience:



Nummer:

Titel: Montage 33.2008

Jahr: 2008

Aufnahme-Technik: digitale Montage

Print-Technik: Digigraphie o. digitaler Druck

Präsentation:

Größe: 120x120 cm, 60x60 cm, 30x30 cm

Auflage: je 5+2

Signatur: Rückseite o. Zertifikat

Provenience:



Nummer:

Titel: Montage 34.2008

Jahr: 2008

Aufnahme-Technik: digitale Montage

Print-Technik: Digigraphie o. digitaler Druck

Präsentation:

Größe: 120x120 cm, 60x60 cm, 30x30 cm

Auflage: je 5+2

Signatur: Rückseite o. Zertifikat

Provenience:



Nummer:

Titel: Montage 35.2008

Jahr: 2008

Aufnahme-Technik: digitale Montage

Print-Technik: Digigraphie o. digitaler Druck

Präsentation:

Größe: 120x120 cm, 60x60 cm, 30x30 cm

Auflage: j 120x120 cm 5+2AP+2PP, andere je 5

Signatur: Rückseite o. Zertifikat

Provenience: Courtesy Epson Kunstbetrieb, Düsseldorf



Nummer:

Titel: Montage 36.2008

Jahr: 2008

Aufnahme-Technik: digitale Montage

Print-Technik: Digigraphie o. digitaler Druck

Präsentation:

Größe: 120x120 cm, 60x60 cm, 30x30 cm

Auflage: je 5+2

Signatur: Rückseite o. Zertifikat

Provenience:



Nummer:

Titel: Montage 37.2008

Jahr: 2008

Aufnahme-Technik: digitale Montage

Print-Technik: Digigraphie o. digitaler Druck

Präsentation:

Größe: 120x120 cm, 60x60 cm, 30x30 cm

Auflage: 120x120 cm 5+2AP+2PP, andere je 5

Signatur: Rückseite o. Zertifikat

Provenience: Courtesy Epson Kunstbetrieb, Düsseldorf



Nummer:

Titel: Montage 38.2008

Jahr: 2008

Aufnahme-Technik: digitale Montage

Print-Technik: Digigraphie o. digitaler Druck

Präsentation:

Größe: 120x120 cm, 60x60 cm, 30x30 cm

Auflage: je 5+2

Signatur: Rückseite o. Zertifikat

Provenience:



Nummer:

Titel: Montage 39.2008

Jahr: 2008

Aufnahme-Technik: digitale Montage

Print-Technik: Digigraphie o. digitaler Druck

Präsentation:

Größe: 120x120 cm, 60x60 cm, 30x30 cm

Auflage: je 5+2

Signatur: Rückseite o. Zertifikat

Provenience:



Nummer:

Titel: Montage 40.2008

Jahr: 2008

Aufnahme-Technik: digitale Montage

Print-Technik: Digigraphie o. digitaler Druck

Präsentation:

Größe: 120x120 cm, 60x60 cm, 30x30 cm

Auflage: je 5+2

Signatur: Rückseite o. Zertifikat

Provenience:



Nummer:

Titel: Montage 41.1.2008

Jahr: 2008

Aufnahme-Technik: digitale Montage

Print-Technik: Digigraphie o. digitaler Druck

Präsentation:

Größe: 120x120 cm, 60x60 cm, 30x30 cm

Auflage: je 5+2

Signatur: Rückseite o. Zertifikat

Provenience:



Nummer:

Titel: Montage 42.2008

Jahr: 2008

Aufnahme-Technik: digitale Montage

Print-Technik: Digigraphie o. digitaler Druck

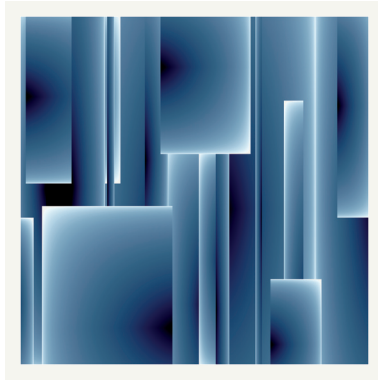
Präsentation:

Größe: 120x120 cm, 60x60 cm, 30x30 cm

Auflage: je 5+2

Signatur: Rückseite o. Zertifikat

Provenience:



Nummer:

Titel: Montage 43.2008

Jahr: 2008

Aufnahme-Technik: digitale Montage

Print-Technik: Digigraphie o. digitaler Druck

Präsentation:

Größe: 120x120 cm, 60x60 cm, 30x30 cm

Auflage: 120x120 cm 5+2AP+2PP, andere je 5

Signatur: Rückseite o. Zertifikat

Provenience: Courtesy Epson Kunstbetrieb, Düsseldorf

1/2 PP Sammlung Peter C. Ruppert

2/2 PP Privatsammlung